

ASSEMBLING INSTRUCTION

LEGEND

CHAIN COVER

MV AUGUSTA BRUTALE 675/800 (14-15)
MV AUGUSTA STRADALE 800 (14-17)

1. CHAIN COVER
COPRICATENA
CUBRE CADENA
KETTENSCHUTZ
PROTEGE CHAÎNE

2. WASHER Ø5
RONDELLA Ø5
ARANDELA Ø5
SCHEIBE Ø5
RONDELLE Ø5

MB6119-13

WWW.BARRACUDAMOTO.COM

EN: REMOVE THE ORIGINAL CHAIN COVER AND ASSEMBLE THE BARRACUDA CHAIN COVER LOCATING THE FIXING POINTS

IT: RIMUOVERE IL PARACATENA ORIGINALE E MONTARE IL PARACATENA BARRACUDA INDIVIDUANDO I PUNTI DI FISSAGGIO

ES: QUITAR EL PROTECTOR DE CADENA ORIGINAL Y MONTAR EL PROTECTOR DE CADENA DE BARRACUDA IDENTIFICANDO LOS PUNTOS DE FIJACIÓN

DE: ENTFERNEN SIE DEN ORIGINALKETTENSCHUTZ UND MONTIEREN SIE DEN BARRACUDA-KETTENSCHUTZ IDENTIFIZIERUNG DER BEFESTIGUNGSPUNKTE

FR: RETIRER LE PROTECTEUR DE CHAÎNE D'ORIGINE ET MONTER LE PROTECTEUR DE CHAÎNE BARRACUDA EN IDENTIFIANT LES POINTS DE FIXATION



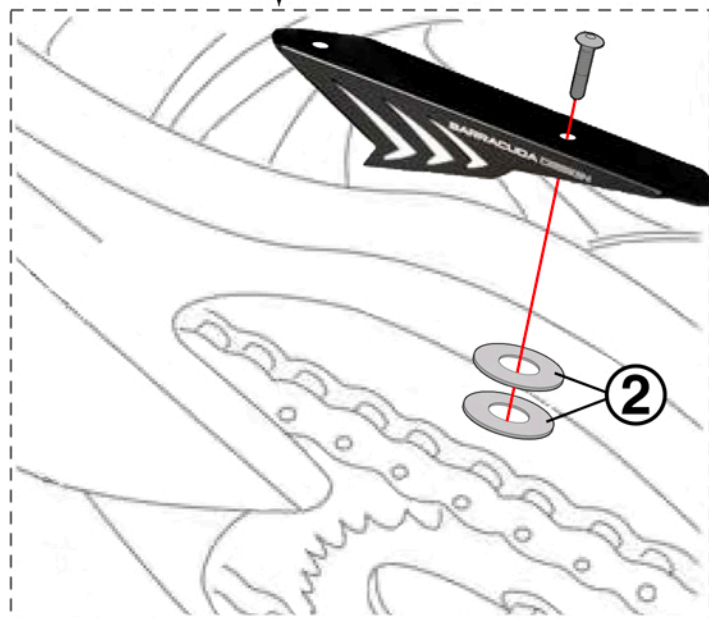
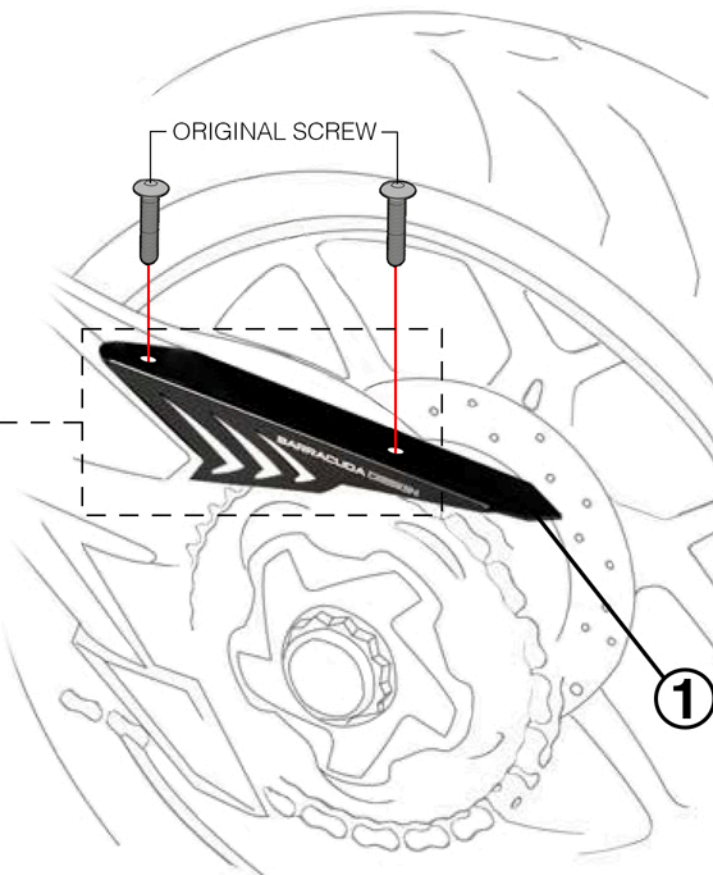
EN: POSITION THE FIRST SCREW WITH THE RESPECTIVE WASHERS AT THE POINT INDICATED, BEFORE PROCEEDING WITH THE SECOND SCREW

IT: POSIZIONARE LA PRIMA VITE CON LE RISPETTIVE RONDELLE NEL PUNTO INDICATO, PRIMA DI PROCEDERE CON LA SECONDA VITE

ES: COLOQUE EL PRIMER TORNILLO CON LAS ARANDELAS RESPECTIVAS EN EL PUNTO INDICADO, ANTES DE PROCEDER CON EL SEGUNDO TORNILLO

DE: POSITIONIEREN SIE DIE ERSTE SCHRAUBE MIT DEN ENTSPRECHENDEN UNTERLEGSCHLEIBEN AN DER ANGEZEIGTEN STELLE, BEVOR SIE MIT DER ZWEITEN SCHRAUBE FORTFAHREN.

FR: POSITIONNER LA PREMIÈRE VIS AVEC LES RONDELLES RESPECTIVES À L'ENDROIT INDIQUÉ, AVANT DE PROCÉDER À LA DEUXIÈME VIS



EN: REMOVE THE ORIGINAL CHAIN COVER AND POSITION THE BARRACUDA CHAIN COVER USING THE FIXING POINTS. APPLY TWO WASHERS BETWEEN THE BARRACUDA CHAIN COVER AND THE FORK AND LOCK WITH THE ORIGINAL SCREW

IT: RIMUOVERE IL COPRICATENA ORIGINALE E POSIZIONARE IL COPRICATENA BARRACUDA UTILIZZANDO I PUNTI DI FISSAGGIO. APPLICARE DUE RONDELLE TRA IL COPRICATENA BARRACUDA E LA FORCELLA E BLOCCARE CON LA VITE ORIGINALE

ES: RETIRE EL CUBRECADENA ORIGINAL Y COLOQUE EL CUBRECADENA BARRACUDA UTILIZANDO LOS PUNTOS DE FIJACIÓN. COLOQUE DOS ARANDELAS ENTRE EL CUBRECADENA BARRACUDA Y LA HORQUILLA Y FÍJELO CON EL TORNILLO ORIGINAL

DE: ENTFERNEN SIE DEN ORIGINALEN KETTENSCHUTZ UND POSITIONIEREN SIE DEN BARRACUDA-KETTENSCHUTZ AN DEN BEFESTIGUNGSPUNKTEN. LEGEN SIE ZWEI UNTERLEGSCHLEIBEN ZWISCHEN DEN BARRACUDA-KETTENSCHUTZ UND DIE GABEL UND SICHERN SIE IHN MIT DER ORIGINALSCHRAUBE

FR: RETIREZ LE PROTÈGE-CHAÎNE D'ORIGINE ET POSITIONNEZ LE PROTÈGE-CHAÎNE BARRACUDA EN UTILISANT LES POINTS DE FIXATION. POSITIONNEZ LE PROTÈGE-CHAÎNE BARRACUDA EN UTILISANT LES POINTS DE FIXATION. APPLIQUEZ DEUX RONDELLES ENTRE LE PROTÈGE-CHAÎNE BARRACUDA ET LA FOURCHE ET FIXEZ-LES AVEC LA VIS D'ORIGINE